

INSTRUCTIONS DE POSE / STORE ZIP

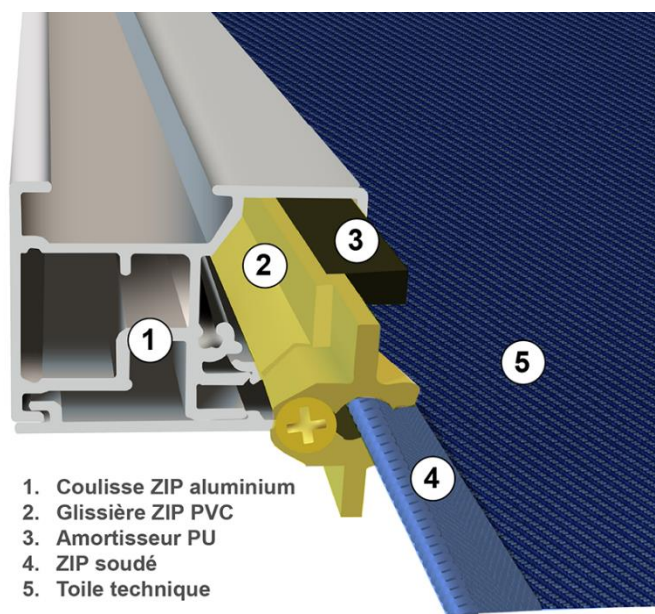
Afin d'assurer une pose optimale des stores ZIP 85 ou ZIP 105, il est nécessaire de suivre ces quelques recommandations.

En cas de difficulté, nous vous invitons à nous contacter au 04 72 67 01 16 (lundi-vendredi 7h-12h / 13h-16h) ou par email à contact@prodotti.fr

- 1) Avant de positionner le coffre ZIP, assurez-vous que le bâti est en mesure d'accueillir le store ZIP. Positionnez votre coffre en fonction de la sortie de câble sélectionnée.
- 2) Repérez les coulisses appartenant au bon coffre grâce à l'identification par étiquette figurant sur les produits.
- 3) Ouvrez la face amovible de la coulisse (vis inox) ainsi que la sous-face du coffre comme indiqué ci-dessous :

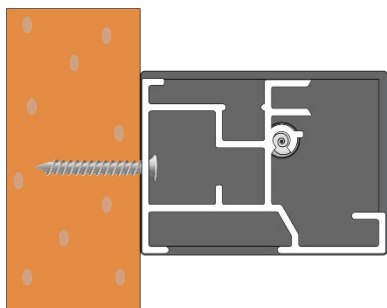
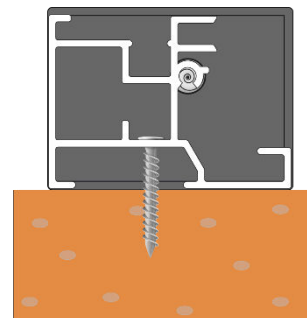


- 4) Retirez les glissières ZIP des coulisses (2) en prenant garde de ne pas retirer les amortisseurs PU (3) de la glissière.



1. Coulisse ZIP aluminium
2. Glissière ZIP PVC
3. Amortisseur PU
4. ZIP soudé
5. Toile technique

- 5) **Pose de face** (applique), positionnez les coulisses à l'emplacement souhaité, contrôlez le niveau puis vissez les coulisses aux emplacements pré-perçés d'usine.



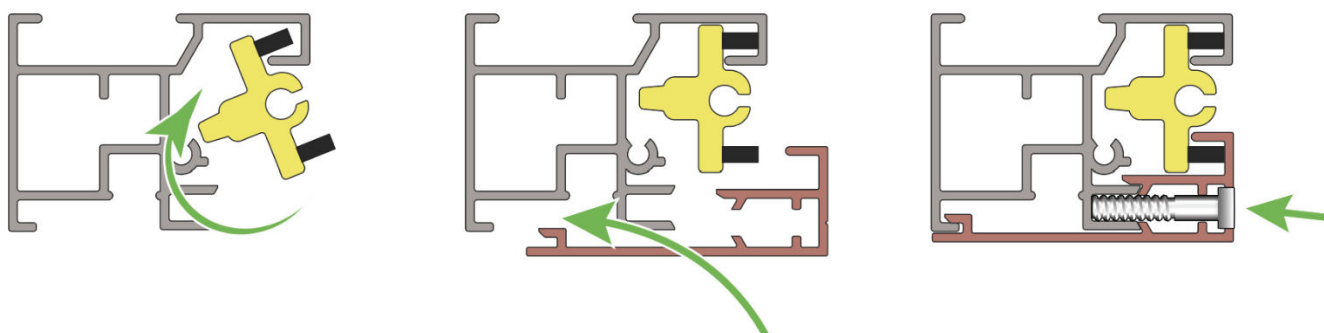
Pose tableau, positionnez les coulisses à l'emplacement souhaité, contrôlez le niveau puis vissez les coulisses aux emplacements pré-perçés d'usine.

- 6) Positionnez maintenant le coffre en l'emboîtant sur ses coulisses en s'assurant qu'il est bien de niveau. Rappel : la partie amovible du coffre doit être retirée.

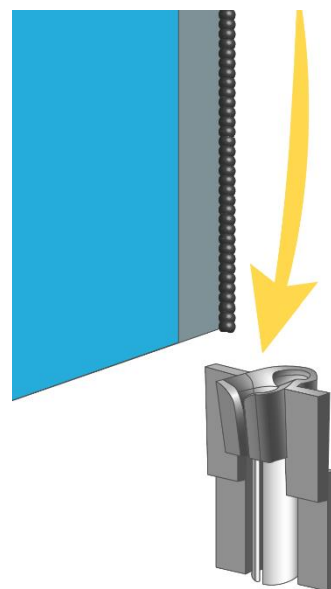
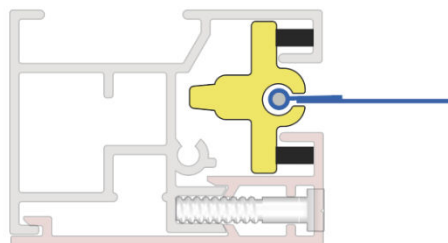
- 7) Raccordez le store au réseau électrique (sauf moteurs solaires). En cas de passage du câble d'alimentation du moteur dans la coulisse, insérez le câble le long du profil à l'emplacement indiqué ci-dessous, puis effectuez un perçage de coulisse à l'endroit prévu pour la sortie de fil souhaité.



- 8) Remettez en position les glissières PVC dans les coulisses en s'assurant de bien positionner les amortisseurs PU dans leurs emplacements, puis refermez les coulisses à l'aide des vis inox.



- 9) Repérez le ZIP soudé dépassant de part et d'autre de la barre de charge et engagez-le dans la glissière pour ZIP située en haut de la coulisse. Répétez l'opération sur la coulisse opposée.



- 10) A l'aide de la télécommande (moteur radio) ou de l'inverseur (moteur filaire), vous pouvez actionner le store afin de vous assurer de son bon fonctionnement et de la mise en tension de la toile.

- 11) Après vérification du bon fonctionnement du store, vous pouvez refermer le coffre à l'aide des vis inox.



Assistance :

En cas de question ou aide à la pose, contactez-nous au 04 72 67 01 16 ou à contact@prodottifrance.com
Pour une assistance sur un réglage moteur ou télécommande SOMFY, nous vous invitons à utiliser l'application réservée aux professionnels **HELP ME** en cliquant sur les images ci-dessous :



Vous pouvez également visiter le site à l'adresse <https://www.somfypro.fr/services/help-me>