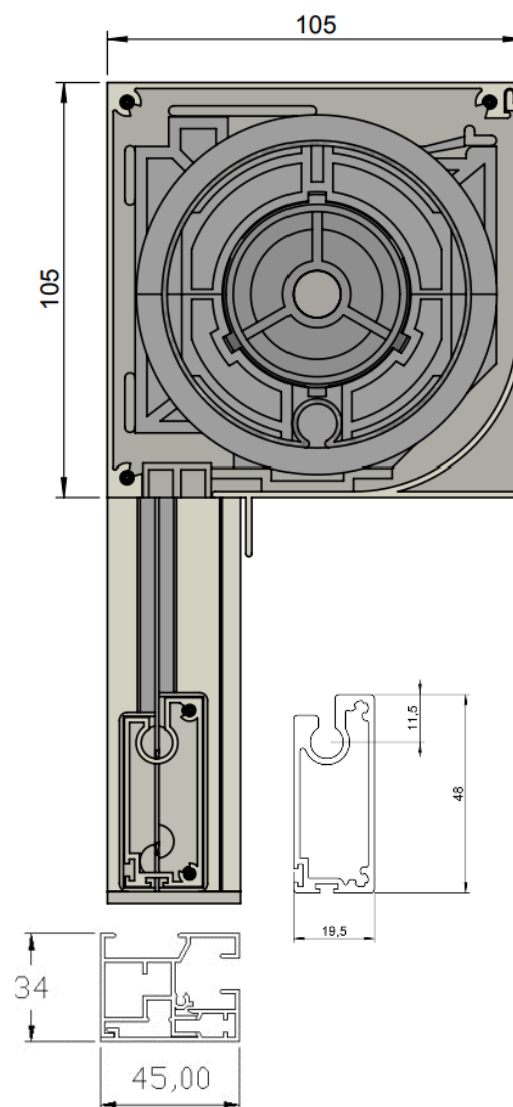


Protège de la lumière et de la chaleur
Vision maintenue vers l'extérieur
Permet d'économiser jusqu'à 30% d'énergie
Résiste au vent jusqu'à 100 km/h

Avec sa **toile maintenue en tension dans les coulisses** par un système de demie fermeture à glissière soudée sur la toile, le store coffre ZIP 105 se distingue par son **excellente protection solaire** et sa **haute résistance à des vents jusqu'à 100 km/h**. Performant et facile à manœuvrer (électrique), il est plus particulièrement destiné aux bâtiments individuels ou collectifs dotés d'**ouvertures de grandes dimensions**. Souvent installé sur les côtés de **pergolas**, le store ZIP 105 trouve également sa place sur les fenêtres dans des dimensions moindres, notamment dans les **écoles et bureaux**.



LIMITES DIMENSIONNELLE

L 2500 mm x H 5500 mm

L 5500 mm x H 2500 mm

ARMATURE

Structure aluminium alliage 6060T6

COLORIS

Standards blanc (9016), anthracite (7016) ou gris galet (9660 approchant 9006 gamme RAL standard).

Autres coloris de la gamme RAL disponibles sur demande (soumis à plus value).

TOILES

Toiles screen classement au feu M1 opaques ou filtrantes avec facteur d'ouverture de 0 à 15% (selon prescriptions architecte).

GUIDAGE

Coulisse ZIP avec glissière intégrée

Dimensions : L 45 x P 34 mm

BARRE DE CHARGE

Barre de charge ZIP visible en aluminium laqué.

Dimensions : L 19.5 x H 48 mm

POSSIBILITÉS DE POSE

De face avec perçage

Pose tableau (entre murs)

MANOEUVRE : Moteur Ø 50 mm filaire, RTS, IO, solaire 100% autonome (batterie + capteur intégrés au coffre)*.

