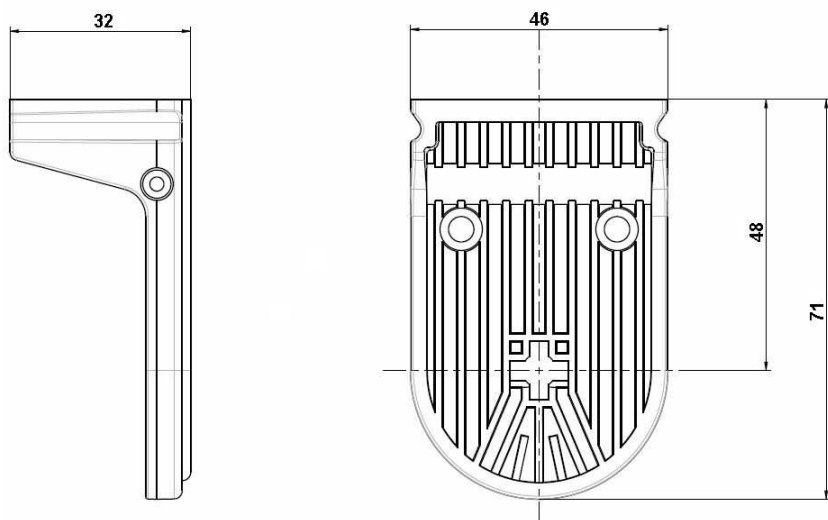
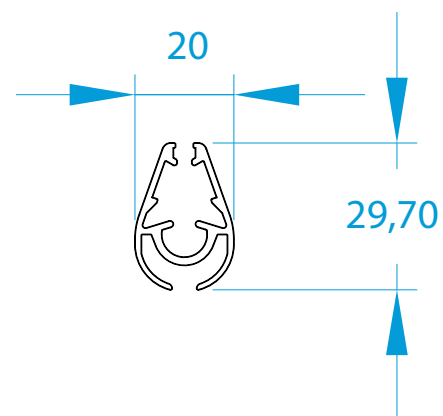




Supports de pose Sidewinder



Barre de charge Sidewinder



SIDEWINDER - STORE CHÂÎNETTE - PLANS TECHNIQUES

LIMITE DIMENSIONNELLE

Dimensions maximales : L 2500mm x H 3000 mm

SUPPORTS

Supports en plastique haute résistance de 46 mm x 71 mm

COLORIS

3 coloris de mécanismes et de chaînette : blanc / gris / noir.

Chaînette métallique disponible en option.

TOILES

Toiles classement au feu M1 opaques ou filtrantes avec facteur d'ouverture de 0 à 15% (selon prescriptions architecte).

GUIDAGE

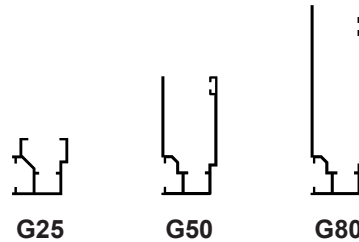
Avec ou sans guidage

Câble Ø 1 mm + équerres ou pontets

Coulisse G25 (toile non pénétrante)

Coulisse G50 (toile pénétrante)

Coulisse G80 (toile pénétrante)



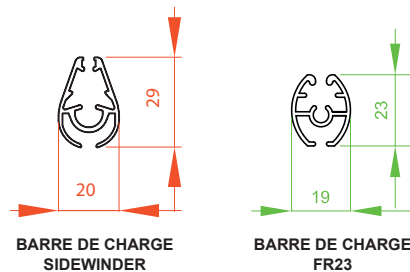
BARRE DE CHARGE

Barre de charge FR23 insérée dans un fourreau

Barre de charge Sidewinder (pour guidage câble)

Galva Ø 18 mm insérée dans un fourreau

Barre de charge FG42 (pour coulisses en toile pénétrante G50 et G80 pour une occultation totale)



POSSIBILITÉS DE POSE

De face

Pose tableau (entre murs)

Pose plafond

MANOEUVRES

Chainette directe.

Chainette démultipliée - réduit 1/4 d'effort de manipulation par rapport au système de chaînette directe.

