

COFFRE C83 - PLANS TECHNIQUES AVEC OPTIONS DE MANOEUVRE

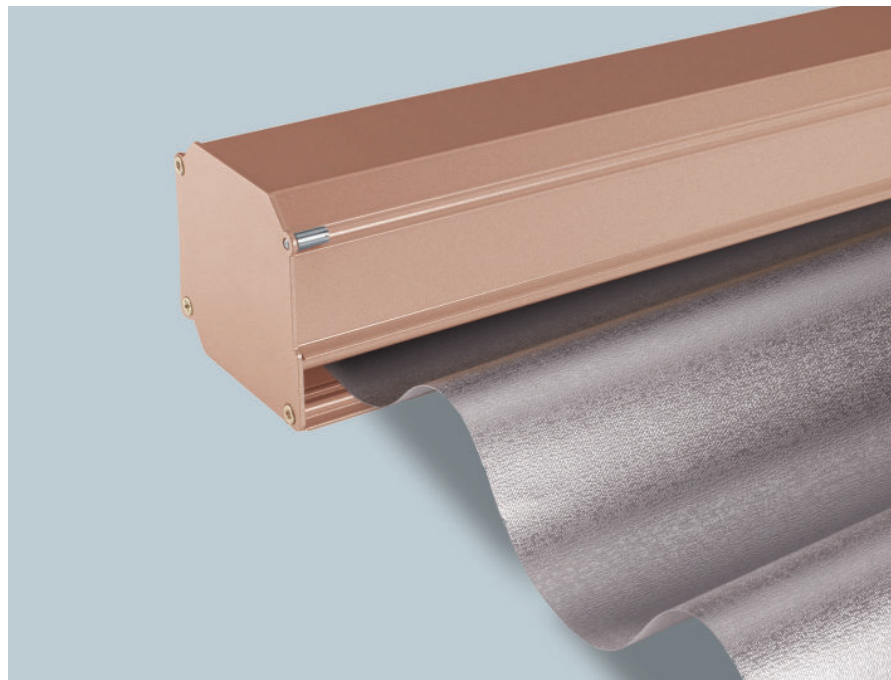
RAL 9016

RAL 9660

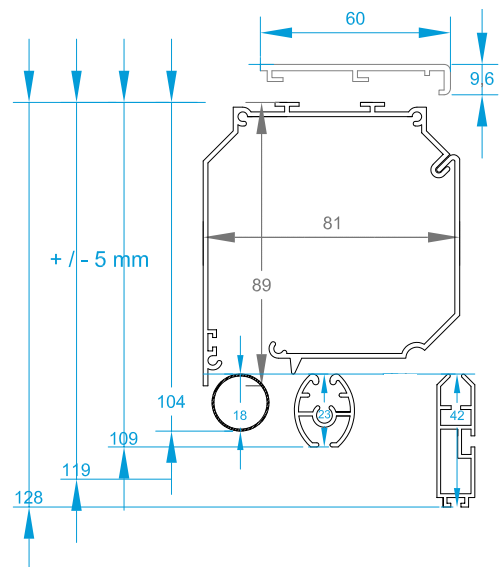
RAL 7016



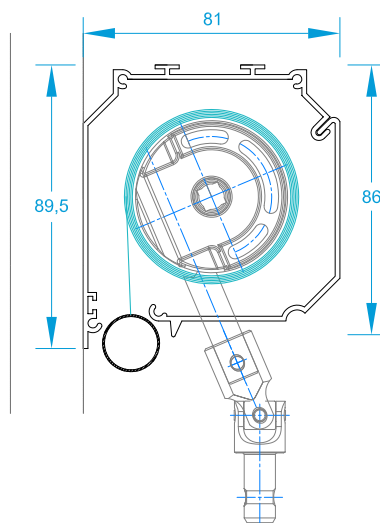
CONFECTIONNEUR ET FABRICANT DE STORES TECHNIQUES



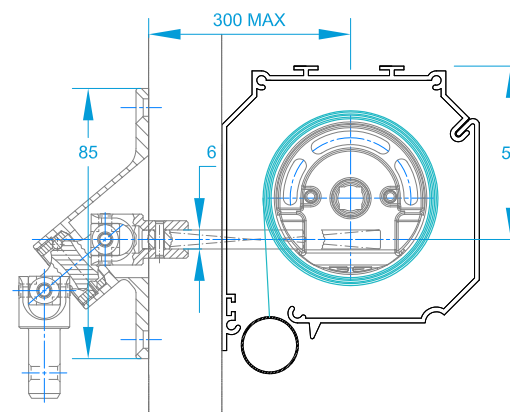
Dimensions des barres de charges compatibles



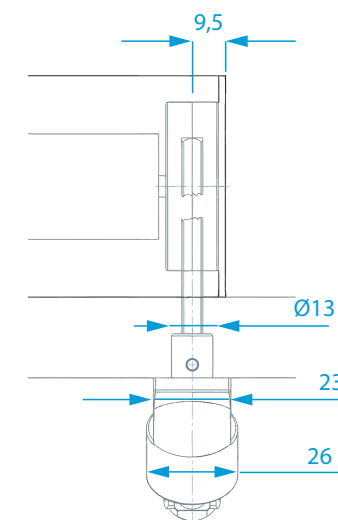
Treuil sortie 45° sous coffre



Treuil sortie déportée



Treuil sortie basse 90°



LIMITE DIMENSIONNELLE

12 m²

ARMATURE

Structure aluminium alliage 6060T6

COLORIS

Standards: blanc 9016, gris galet 9660 (approchant 9006) ou anthracite 7016.
Autres coloris de la gamme RAL disponibles sur demande (soumis à plus value).

TOILES

Toiles classement au feu M1 opaques ou filtrantes avec facteur d'ouverture de 0 à 15% (selon prescriptions architecte). Partenaires : Serge Ferrari, Mermet, Dickson, JM Textiles.

GUIDAGE

Avec ou sans guidage

Câble Ø 2,5 mm

Coulisse G25 (toile non pénétrante)

Coulisse G50 (toile pénétrante)

Coulisse G80 (toile pénétrante)

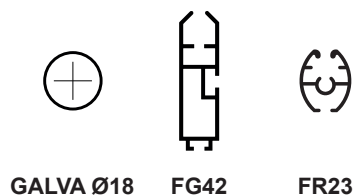


BARRE DE CHARGE

Galva Ø 18 mm insérée dans un fourreau

Barre de charge FG42 (pour coulisses G50 et G80)

Barre de charge FR23 (intérieur et sans guidage)



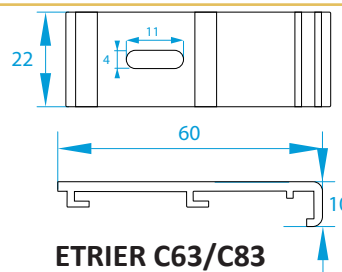
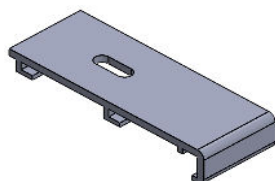
POSSIBILITÉS DE POSE

De face avec perçage

De face avec équerres de pose

Pose tableau (entre murs)

Pose plafond avec étriers



MANOEUVRES (limites LxH)

Chainette : 2.5 m x 3 m

Treuil : 3.5 m x 4 m

Moteur filaire, RTS, IO : 3.5 m x 4 m

