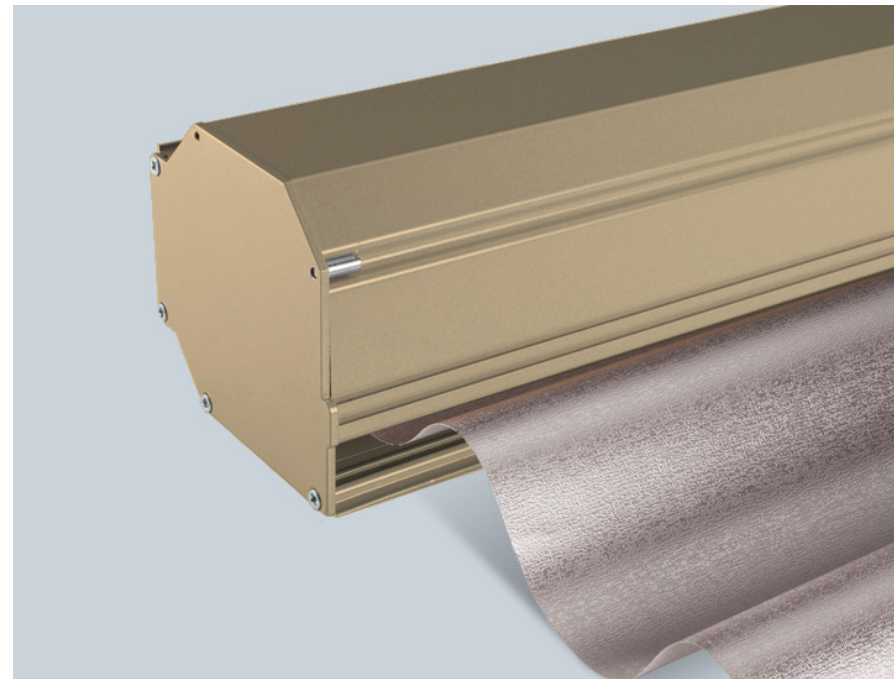
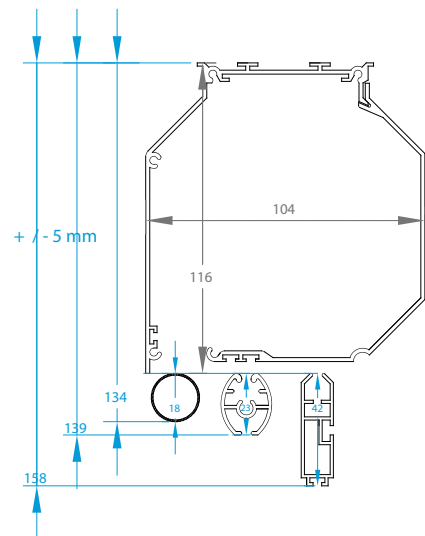




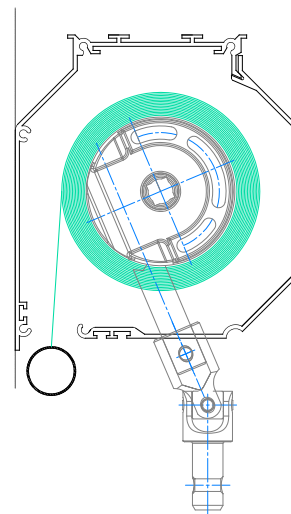
* nous consulter pour les limites d'abaques.



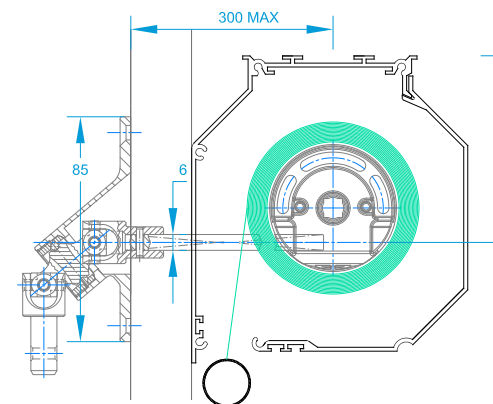
Dimensions des barres de charges compatibles



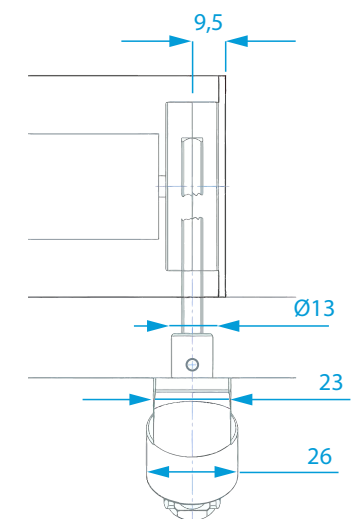
Treuil sortie 45° sous coffre



Treuil sortie déportée



Treuil sortie basse 90°



COFFRE C103 - PLANS TECHNIQUES AVEC OPTIONS DE MANOEUVRE

LIMITE DIMENSIONNELLE

15 m²

ARMATURE

Structure aluminium alliage 6060T6

COLORIS

Standards blanc (9016) ou gris galet (9660 approchant 9006 gamme RAL standard).
Autres coloris de la gamme RAL disponibles sur demande (soumis à plus value).

TOILES

Toiles classement au feu M1 opaques ou filtrantes avec facteur d'ouverture de 0 à 15% (selon prescriptions architecte).

GUIDAGE

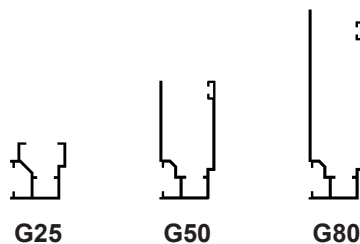
Avec ou sans guidage

Câble Ø 2,5 mm

Coulisse G25 (toile non pénétrante)

Coulisse G50 (toile pénétrante)

Coulisse G80 (toile pénétrante)

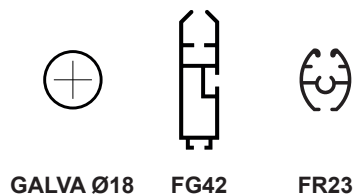


BARRE DE CHARGE

Galva Ø 18 mm inséré dans un fourreau

Barre de charge FG42 (pour coulisses G50 et G80)

Barre de charge FR23 (intérieur et sans guidage)



POSSIBILITÉS DE POSE

De face avec perçage

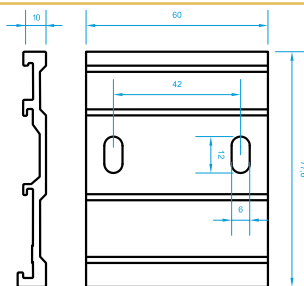
De face avec équerres de pose

Pose tableau (entre murs)

Pose plafond avec étriers



ETRIER C103/CT103



MANOEUVRES (limites LxH)

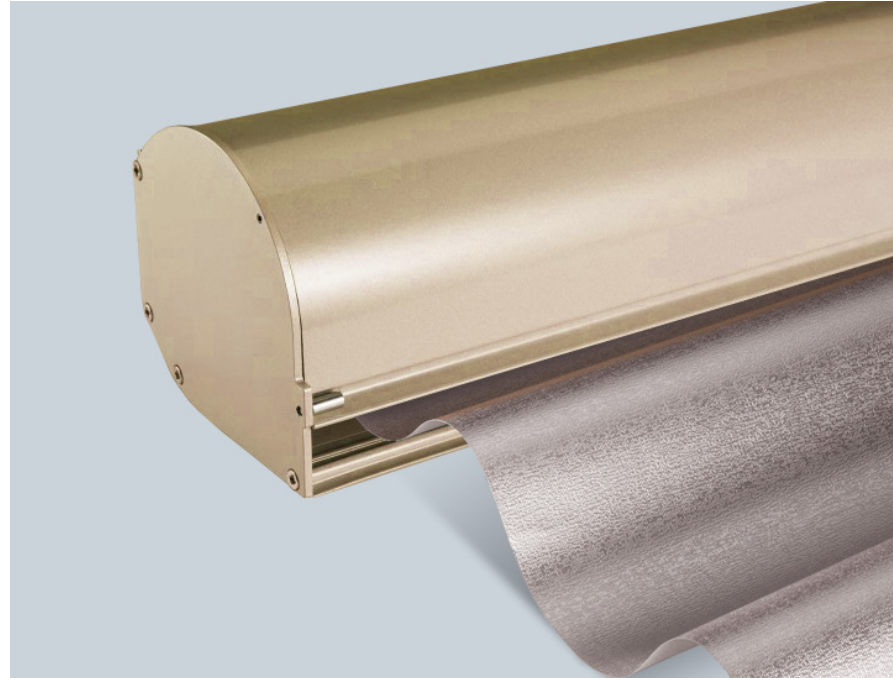
Ressort : 1.5 m x 1.5 m

Chainette : 2.5 m x 2.5 m

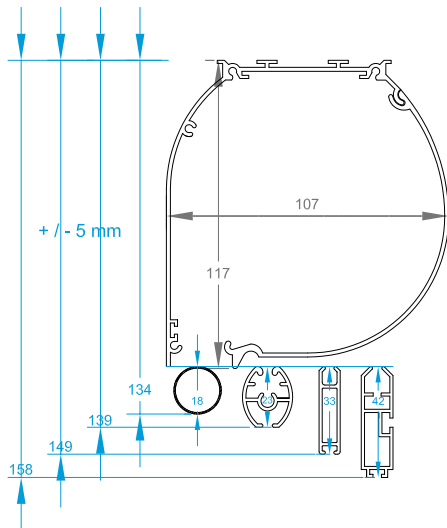
Treuil : 3.5 m x 3.5 m

Moteur filaire, RTS, IO : 3.5 m x 4 m

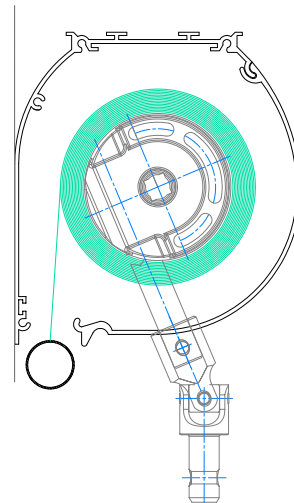




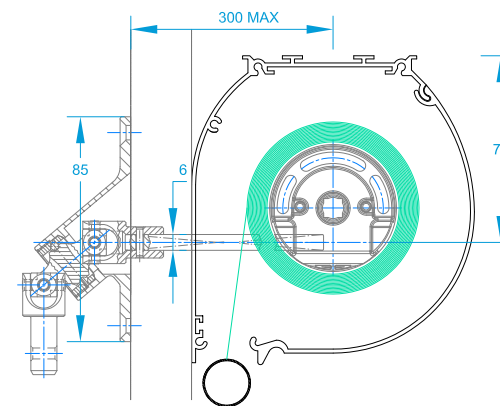
Dimensions des barres de charges compatibles



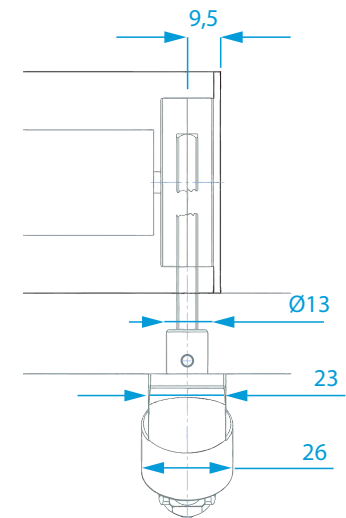
Treuil sortie 45° sous coffre



Treuil sortie déportée



Treuil sortie basse 90°



COFFRE CT103 - PLANS TECHNIQUES AVEC OPTIONS DE MANOEUVRE

LIMITE DIMENSIONNELLE

15 m²

ARMATURE

Structure aluminium alliage 6060T6

COLORIS

Standards blanc (9016) ou gris galet (9660 approchant 9006 gamme RAL standard).
Autres coloris de la gamme RAL disponibles sur demande (soumis à plus value).

TOILES

Toiles classement au feu M1 opaques ou filtrantes avec facteur d'ouverture de 0 à 15% (selon prescriptions architecte).

GUIDAGE

Avec ou sans guidage

Câble Ø 2,5 mm

Coulisse G25 (toile non pénétrante)

Coulisse G50 (toile pénétrante)

Coulisse G80 (toile pénétrante)

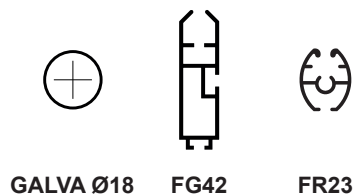


BARRE DE CHARGE

Galva Ø 18 mm inséré dans un fourreau

Barre de charge FG42 (pour coulisses G50 et G80)

Barre de charge FR23 (intérieur et sans guidage)



POSSIBILITÉS DE POSE

De face avec perçage

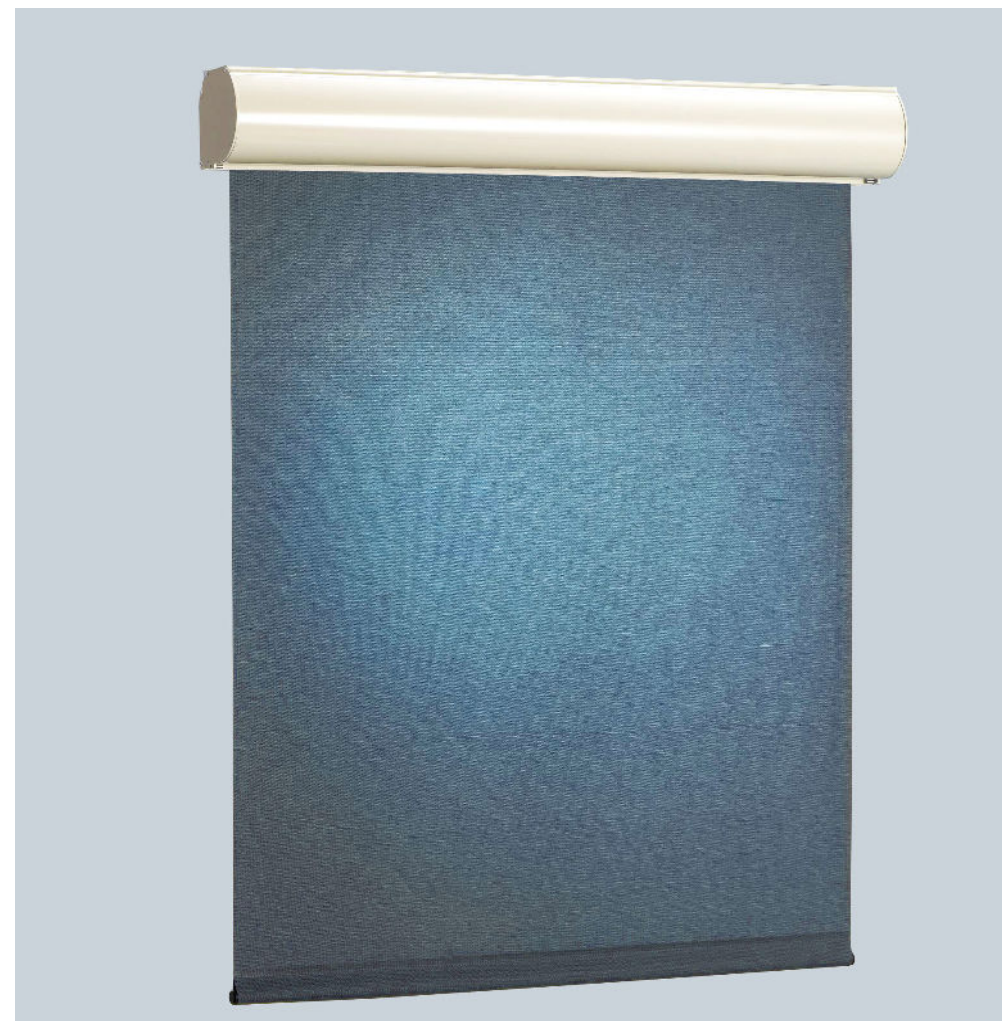
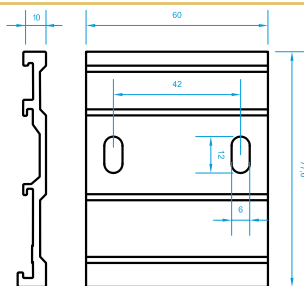
De face avec équerres de pose

Pose tableau (entre murs)

Pose plafond avec étriers



ETRIER C103/CT103



MANOEUVRES (limites LxH)

Ressort : 1.5 m x 1.5 m

Chainette : 2.5 m x 2.5 m

Treuil : 3.5 m x 3.5 m

Moteur filaire, RTS, IO : 3.5 m x 4 m

