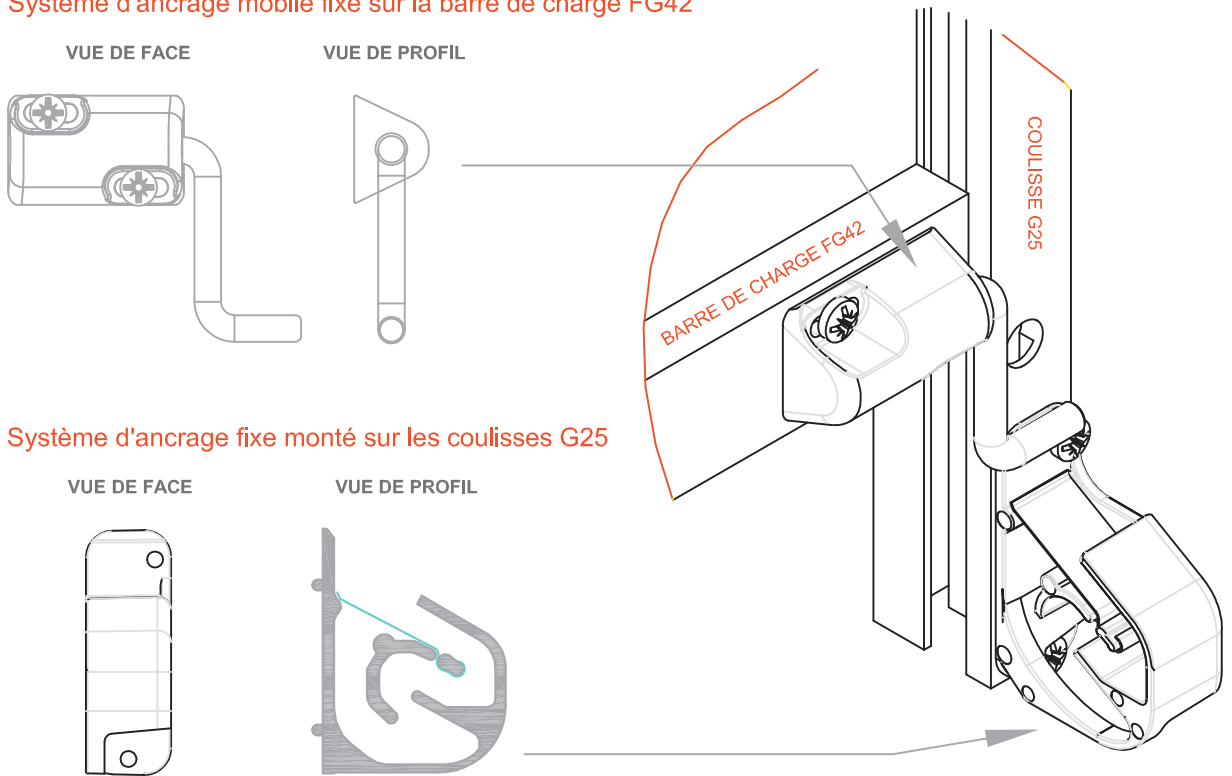
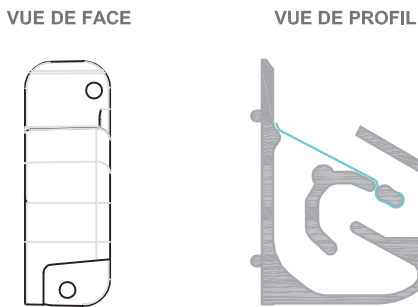


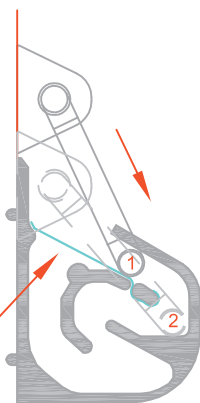
Système d'ancrage mobile fixé sur la barre de charge FG42



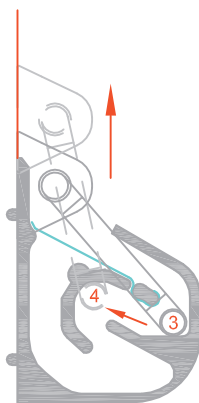
Système d'ancrage fixe monté sur les coulisses G25



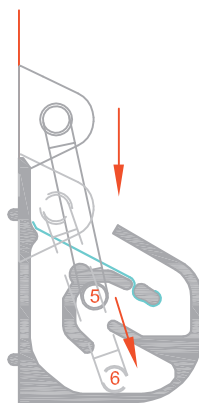
Ressort
métalique
flexible



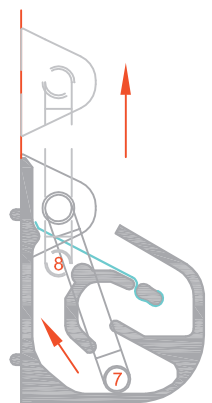
Le moteur descend jusqu'à la position du fin de course bas.



Vérouillage :
Le moteur remonte à son premier fin de course haut : le taquet vient en appui sur l'encoche centrale. La toile est tendue.



Déverrouillage :
Le moteur fait 1/4 de tour pour libérer le taquet de vérouillage



Le store remonte à son deuxième fin de course haut.

PHASE DE VÉROUILLAGE

PHASE DE DÉVÉROUILLAGE