

SYSTEME STT (STORE TOILE TENDUE)

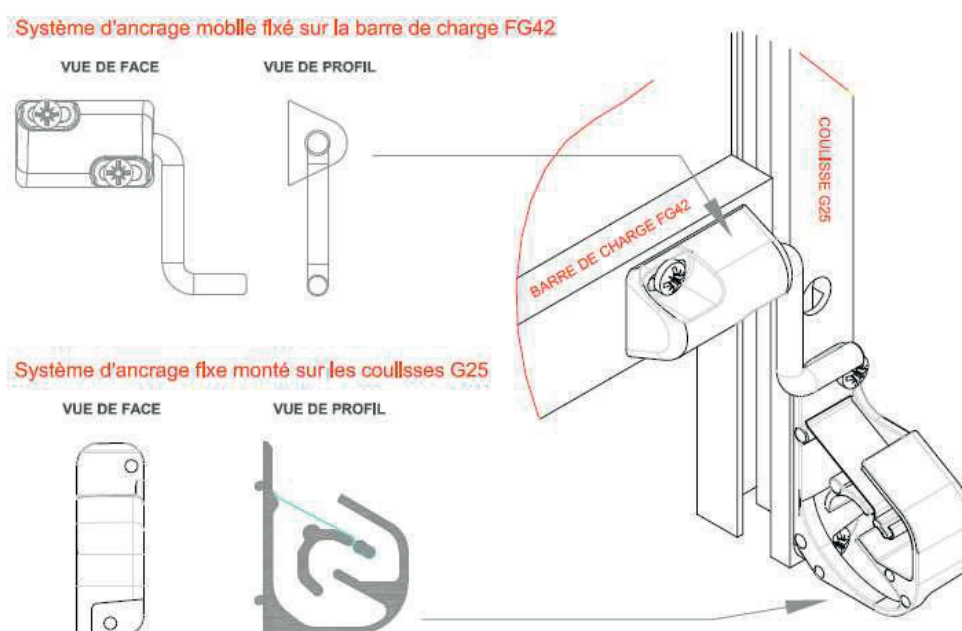
APPLICATION : Verticale

INSTALLATION : Extérieure

Ce système permet d'ancrer la barre de charge en partie basse des coulisses : la toile est mise en tension et peut ainsi résister à des vents jusqu'à 50 km/h.

Il est composé d'un kit de deux pièces : une partie mobile fixée à l'extrémité de la barre de charge et une partie fixe installée en bas de la coulisse. (Il faut deux kit par store).

La structure aluminium est disponible dans les coloris standards suivants : blanc 9016 ou gris galet 9660 (Autres RAL soumis à plus value)



Le store est constitué des éléments suivants :

- **Coffre** C83 ou C103 / CT103 uniquement.
- **Les coulisses** (G25 uniquement) en aluminium extrudé ont pour fonction de guider la barre de charge.
- **Toiles** d'occultation totale ou partielle
- **Barre de charge** : modèle FG42 en aluminium extrudé
- **Tubes d'enroulement** (avec une gorge pour le montage de la toile)
 - Ø 50 aluminium
 - Ø 70 acier
- **Mancœuvre** par moteur filaire ou radio.

Limites dimensionnelles : - coffre C83 : 2500 mm x 2000 mm

- coffre C103 / CT103 : 3000 mm x 3000 mm