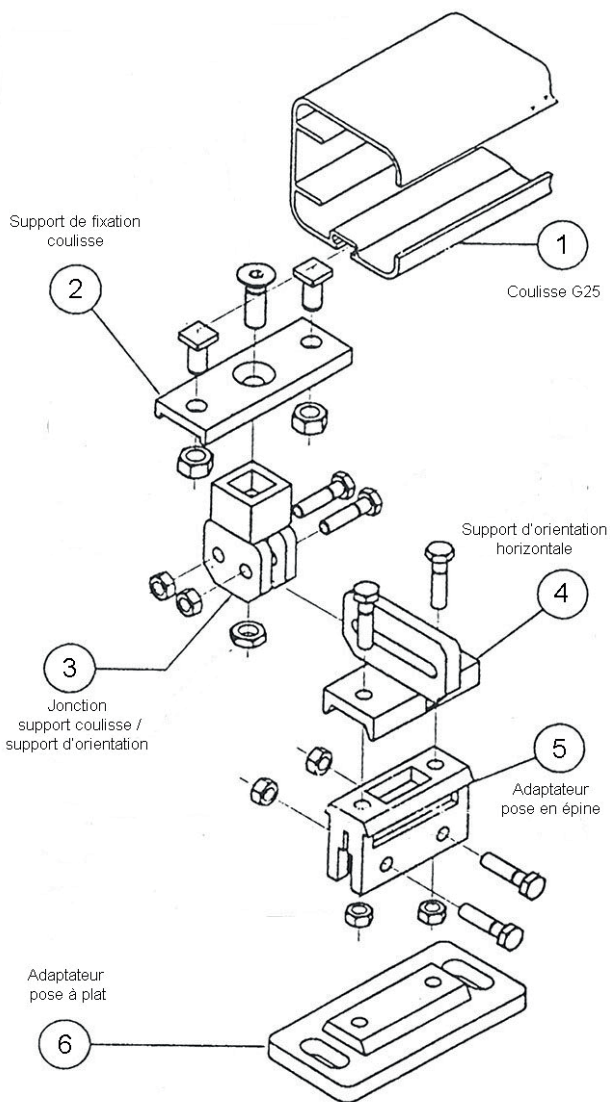
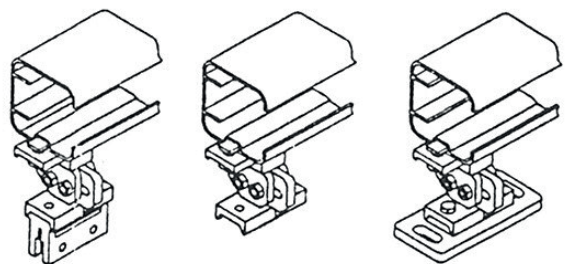


## Supports de fixation (pose à plat ou en épine) pour store de véranda Prodotti



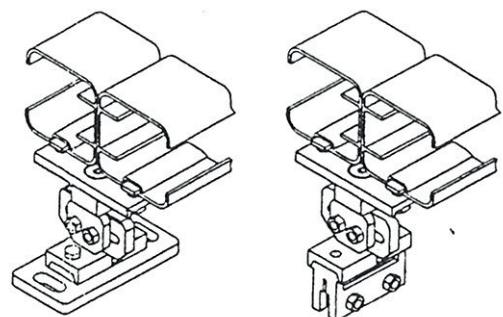
### Configuration 1 module



Pose en épine

Pose à plat

### Configuration 2 modules (coulisses dos à dos)



Pose à plat

Pose en épine